



MISCELATORI E SERBATOI

Il sistema di miscelazione **MENOZZI 500-3000** permette di miscelare e disciogliere nell'acqua sale, zuccheri, amidi, gomme, aromi ecc. senza la formazione di schiuma.

Gli ingredienti vengono caricati facilmente grazie allo scivolo porta-sacchi ed alla larga fascia di cui è provvista la tramoggia.

Azionando la pompa i diversi elementi vengono rapidamente amalgamati e formano un preparato perfettamente omogeneo ed emulsionato.

Regolando l'azione della pompa attraverso un timer si ha la possibilità di mantenere la salamoia in sospensione anche nel caso non venga immediatamente utilizzata.

La stessa pompa provvede infine al trasferimento del prodotto alla siringatrice o ai serbatoi di stoccaggio.

Tutte le macchine possono essere equipaggiate con i seguenti accessori:

- Doppia camicia coibentata e refrigerata a glicole (MMR-G)
- Doppia camicia coibentata e refrigerata ad ammoniaca (MMR-A) certificata ASME
- Doppia camicia coibentata riscaldata ad acqua
- Doppia camicia coibentata con serpentina per raffreddamento indiretto
- Controllo termico con sonda e visualizzatore di temperatura
- Contaltri al riempimento del serbatoio
- Controllo del livello di minima e/o di massima
- Quadro elettrico a doppia porta e doppia tenuta
- Valvole automatiche (elettro-pneumatiche)
- Agitatore meccanico
- Acciaio inox AISI 316



1 Massima igiene, tutti i tubi sono ispezionabili e facilmente smontabili. Costruiti in acciaio inox AISI 316 con saldature alimentari.



2 Comodo portasacchi per un ergonomico carico degli ingredienti.



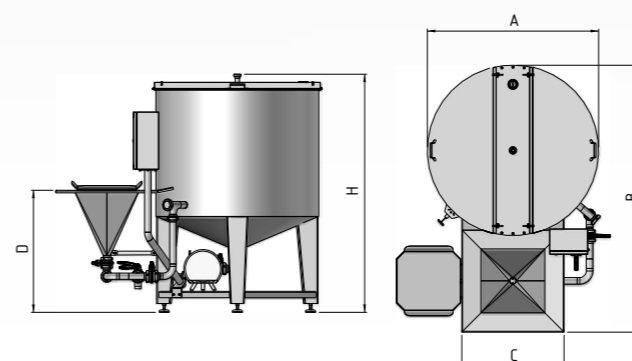
3 Valvole a 5 posizioni in acciaio inox AISI 316L, design igienico e certificato, disponibili anche con maniglia in acciaio inox AISI 316L.

Impianto completo di miscelazione, stoccaggio, raffreddamento e distribuzione della salamoia in automatico. Il nostro staff tecnico è a disposizione del cliente per sviluppare impianti personalizzati.



- 1** Valvole automatiche elettropneumatiche
- 2** Touch screen IP69K
- 3** Agitatore meccanico a pale
- 4** Sensore livello ad ultrasuoni
- 5** Camicia refrigerata
- 6** Scarico centralizzato per ciclo lavaggio

		MM500	MM1000	MM1250	MM1500	MM2200	MM3000
Capacità serbatoio	lt	500	1000	1250	1500	2200	3000
Capacità tramoggia	lt	40	40	40	40	40	40
Potenza pompa	Kw	1,5	2,2	3	3	4	4
Portata pompa	lt/h	15.000	25.000	27.000	27.000	30.000	30.000
Tensione alimentazione	v	230/400	230/400	230/400	230/400	230/400	230/400
Tensione pulsantiera	v	24	24	24	24	24	24



	A	B	C	D	H
MM 500	Ø 1200	1800	800	950	1660
MM 1000	Ø 1330	1900	800	950	1670
MM 1250	Ø 1330	2100	800	950	1870
MM 1500	Ø 1330	2100	800	950	2060
MM 2200	Ø 1330	2100	800	950	2660
MM 3000	Ø 1470	2230	800	950	2900



MENOZZI LUIGI & C. SPA
Via Roma 24/A - 42020 Albinea (R.E.) - Italy
Tel. +39.0522.35471/354747 - Fax. +39.0522.59974
info@menozzi.com - www.menozzi.com