



**SOLLEVATORI  
RIBALTATORI  
LIFTING  
TIPPING LOADERS**



**MENOZZI**  
FOOD TECHNOLOGY

La nostra linea di caricatori è adatta per la movimentazione dei prodotti nelle linee di lavorazione di carne, pollo, pesce e in generale nell'industria alimentare. Questi macchinari sono costruiti interamente in acciaio inossidabile AISI 304. Sono progettati per soddisfare gli standard di igiene e sicurezza richiesti dall'industria alimentare e rispondono a tutti i requisiti del marchio CE.

*Our range of lifting-tipping loaders is suitable for product handling in the meat, poultry and fish processing lines and in the food industry in general. These machines are made entirely of AISI 304 stainless steel. They are designed to meet the hygiene and safety standards required by the food industry and fulfill CE requirements.*

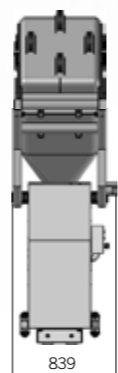
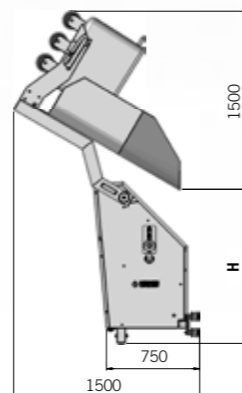
## Sollevatori - Ribaltatori per trolley 200/300 lt Lifting - Tipping loaders for trolley 200/300 lt



### RCV

Ribaltatore per vagonetti da 200/300 litri, azionamento elettrico, a catena motorizzata. Compatto, leggero e facile da manovrare è solitamente guidato su rotaia fissata alla nostra Tumbler, può essere montato anche su ruote per essere impiegato in diversi contesti.

*Lifting-tipping loader for 200/300 Lt trolleys, electric motorized chain drive. Compact, light and easy to use, it is usually guided on a rail attached to our Tumbler, but can be mounted on wheels to be used in different contexts.*



Capacità di carico max <i>max load capacity</i>	300 kg
Angolo di ribaltamento max <i>max tipping angle</i>	120°
Altezza di carico <b>H</b> <i>Unloading height H</i>	a richiesta on request
Altezza totale <i>Total height</i>	<b>H+1.500 mm</b>
Peso <i>Weight</i>	250 kg
Tensione <i>Tension</i>	450/50 V/h
Potenza installata <i>Power installed</i>	2,2 Kw



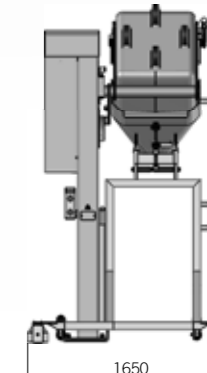
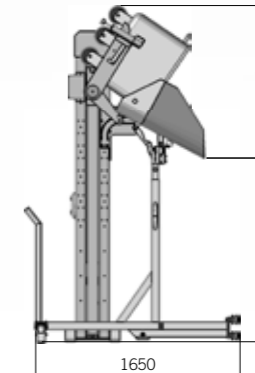
### RCI

Sollevatore ribaltatore a colonna per vagonetti da 200/300 litri, azionamento a catena motorizzata. Leggero e versatile, può essere montato su ruote o guidato su rotaia per caricare macchine in linea.

*Column tilting lift for 200/300 liter trolleys, motorized chain drive. Light and versatile, it can be mounted on wheels or guided on rails to load in-line machines.*



Capacità di carico max <i>max load capacity</i>	300 kg
Angolo di ribaltamento max <i>max tipping angle</i>	120°
Altezza di carico <b>H</b> <i>Unloading height H</i>	a richiesta on request
Altezza totale <i>Total height</i>	<b>H+1.200 mm</b>
Peso <i>Weight</i>	450 kg
Tensione <i>Tension</i>	450/50 V/h
Potenza installata <i>Power installed</i>	1,1 Kw





**Sollevatori - Ribaltatori per bins**  
*Lifting - Tipping loaders for bins*

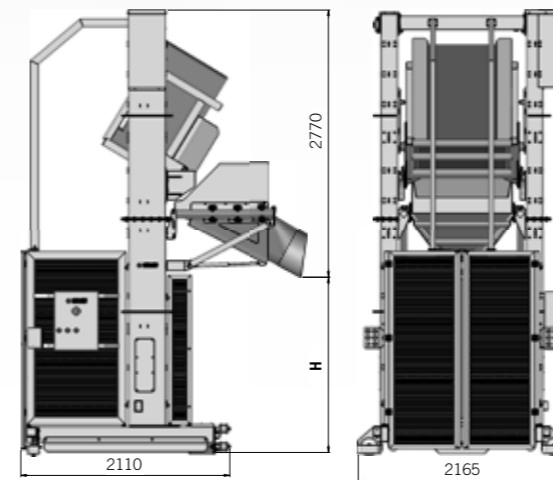
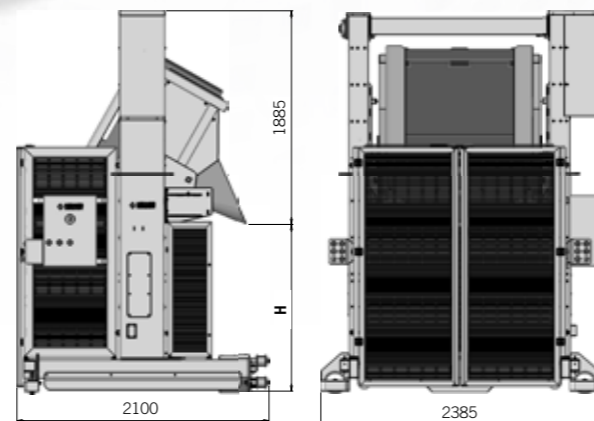


**RCE-1 e RCE-2**

Sollevatore ribaltatore per contenitori fino a 1000 kg, sia di forma rettangolare che cilindrica.  
 Il sollevamento del contenitore avviene mediante due colonne a doppia catena motorizzata, motore singolo.  
 I cancelli di protezione sono completamente apribili a 180° e dispongono di un sistema di bloccaggio che si attiva a contenitore sollevato, rendendo inaccessibile la zona di carico.  
 La traslazione laterale avviene per mezzo di rotaia motorizzata con pulsante di presenza uomo.  
 In caso di rottura delle due catene i caricatori sono provvisti di freno a paracadute meccanico.

**RCE-1 and RCE-2**

*Tilting lifter for bins up to 1000 kg, both rectangular and cylindrical.*  
*The bin is lifted by two columns with a double motorized chain, single motor.*  
*The safety gate is completely openable at 180° and it's provided with a locking system that activates as soon as the bin start to go up, making the loading area inaccessible.*  
*The lateral translation takes place by means of a motorized rail with a dead man switch.*  
*In case of chain breaking the loader is equipped with a mechanical fall arrester.*





# Sollevatori - Ribaltatori per bins

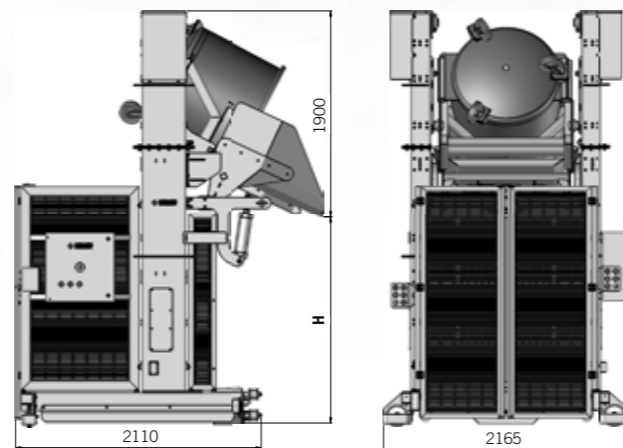
## Lifting - Tipping loaders for bins



### RCE-3

Sollevatore ribaltatore per contenitori fino a 1000 kg, sia di forma rettangolare che cilindrica.  
 Il sollevamento del contenitore avviene mediante due colonne a doppia catena e due motori sincronizzati.  
 I cancelli di protezione sono completamente apribili a 180° e dispongono di un sistema di bloccaggio che si attiva a contenitore sollevato, rendendo inaccessibile la zona di carico.  
 La traslazione laterale avviene per mezzo di rotaia motorizzata con pulsante di presenza uomo.  
 In caso di rottura delle due catene i caricatori sono provvisti di freno a paracadute meccanico.

*Tilting lifter for bins up to 1000 kg, both rectangular and cylindrical.  
 The container is lifted by two double chain columns and two synchronized motors.  
 The safety gate is completely openable at 180° and it's provided with a locking system that activates as soon as the bin start to go up, making the loading area inaccessible.  
 The lateral translation takes place by means of a motorized rail with a dead man switch.  
 In case of chain breaking the loader is equipped with a mechanical fall arrester.*

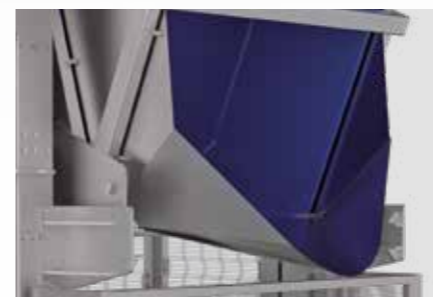


Sistema completo di massaggio con caricatore a traslazione motorizzata, posizionamento automatico di fronte alla massaggiatrice. La comunicazione dei sensori delle massaggiatrici e del caricatore impediscono movimentazioni errate e collisioni, garantendo la massima sicurezza per l'operatore.

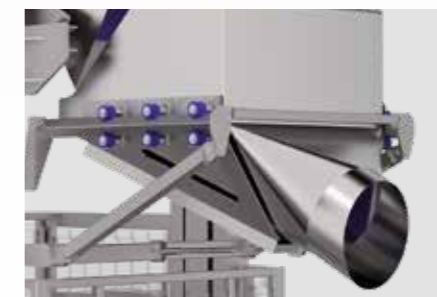
*Complete massaging system with motorized translation loader, automatic positioning in front of the tumbler. Both tumblers and loader are provided with an interconnected sensors system in order to prevent incorrect movements and collisions, so to guarantee a very high safety for the operator.*

	RCE-1	RCE-2	RCE-3
Capacità di carico max <i>max load capacity</i>	1.000 kg	1.000kg	1.000kg
Angolo di ribaltamento max <i>max tipping angle</i>	120°	120°	120°
Altezza di carico H <i>Unloading height H</i>		a richiesta on request	
Altezza totale <i>Total height</i>	H+1.885 mm	H+2.770 mm	H+1.900 mm
Peso <i>Weight</i>	2.000 kg	2.500 kg	1.500 kg
Tensione <i>Tension</i>	450/50 V/h	450/50 V/h	450/50 V/h
Potenza installata <i>Power installed</i>	1,75 Kw	1,75 Kw	1,75 Kw

## Tramogge - Hoppers



Tramoggia fissa  
*Built-in hopper*



Tramoggia a traslazione  
*Sliding hopper*



Tramoggia a ribaltamento  
*Tilting hopper*



MENOZZI LUIGI & C. SPA  
Via Roma 24/A - 42020 Albinea (R.E.) - Italy  
Tel. +39.0522.35471/354747 - Fax. +39.0522.59974  
info@menozzi.com - www.menozzi.com